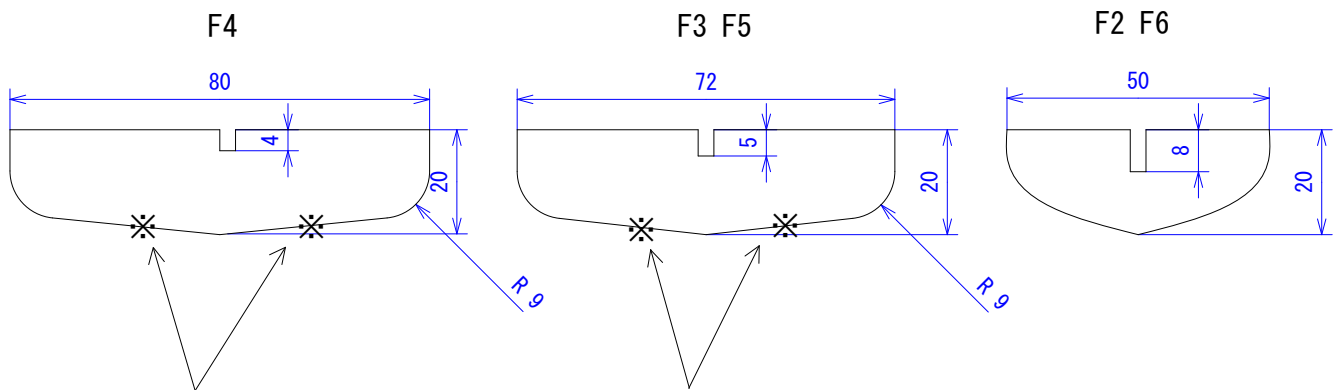
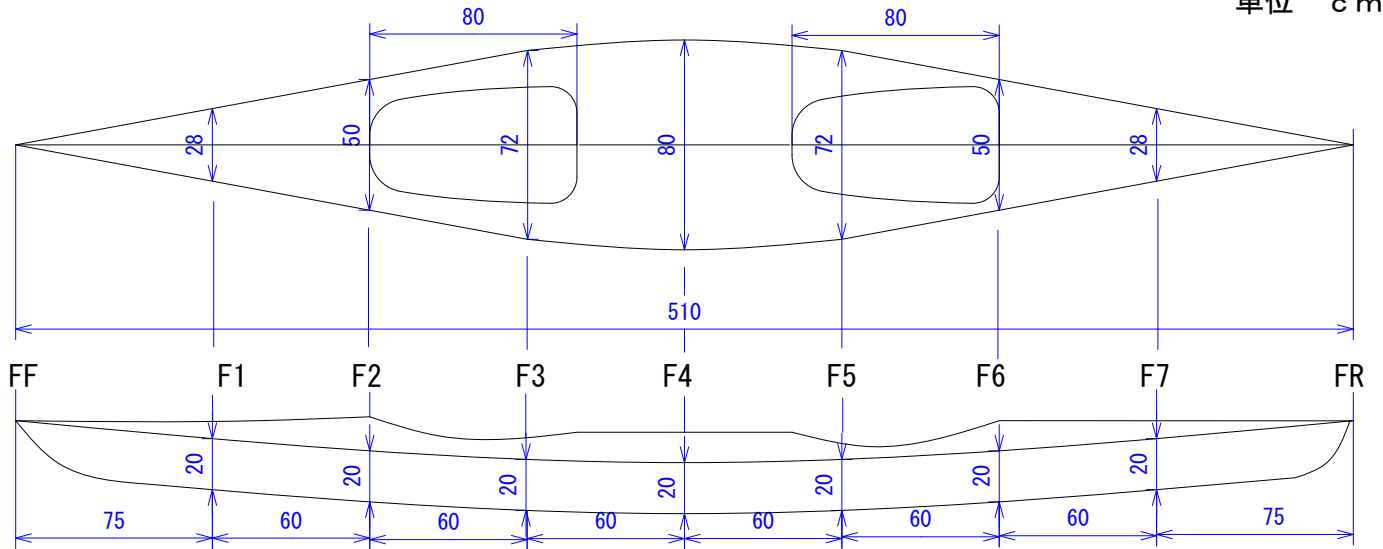
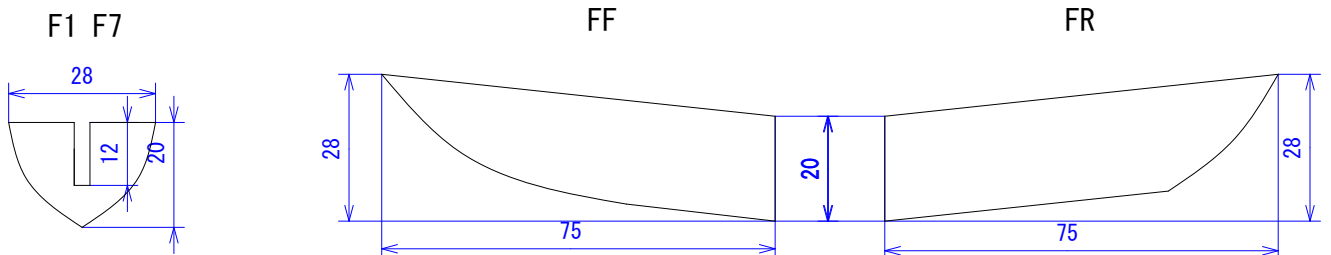


モールド型ダブルカヤック

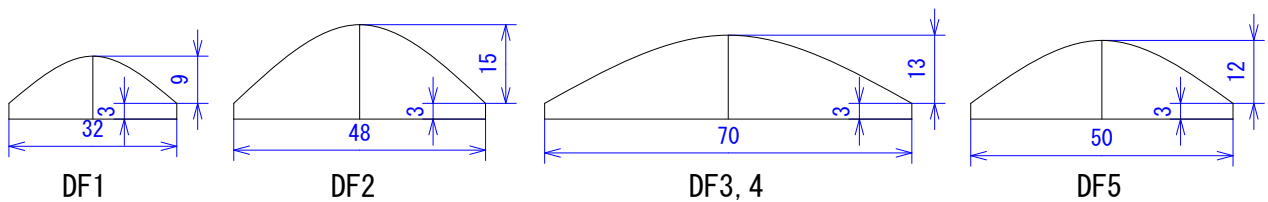
単位 cm



※印の勾配は 20 cm で 2 cm、2000 R の曲線。2000 R の曲線とは半径 2 m の円の円弧の曲線。



デッキ作成用のフレームです



船体図面は縮尺 1/20。フレームについては 1/10 となっております。